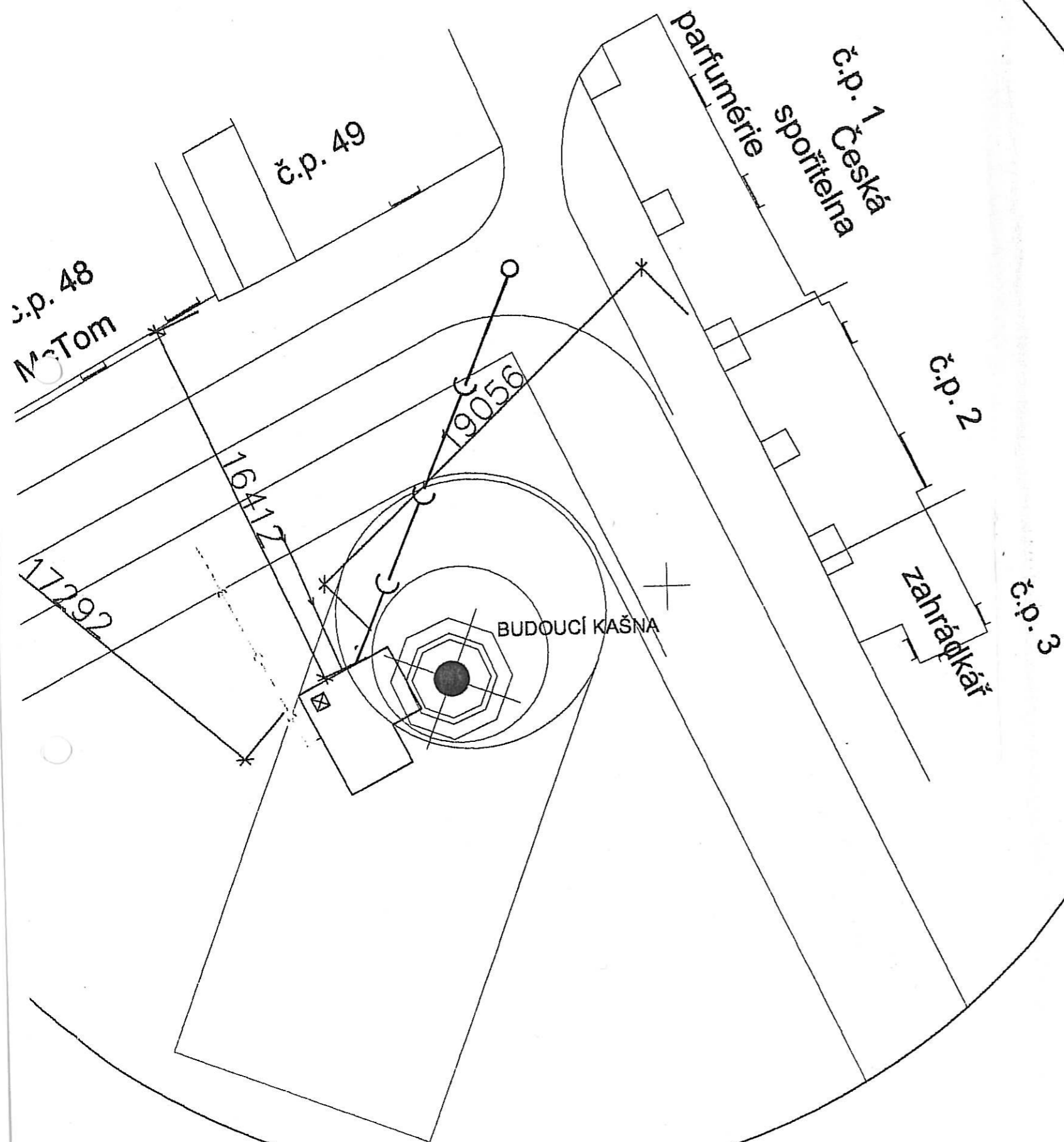


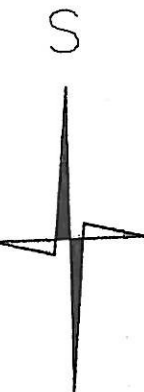
CELKOVÝ PŮDORYS VČ. UMÍSTĚNÍ VŮČI NÁMĚSTÍ
1:200



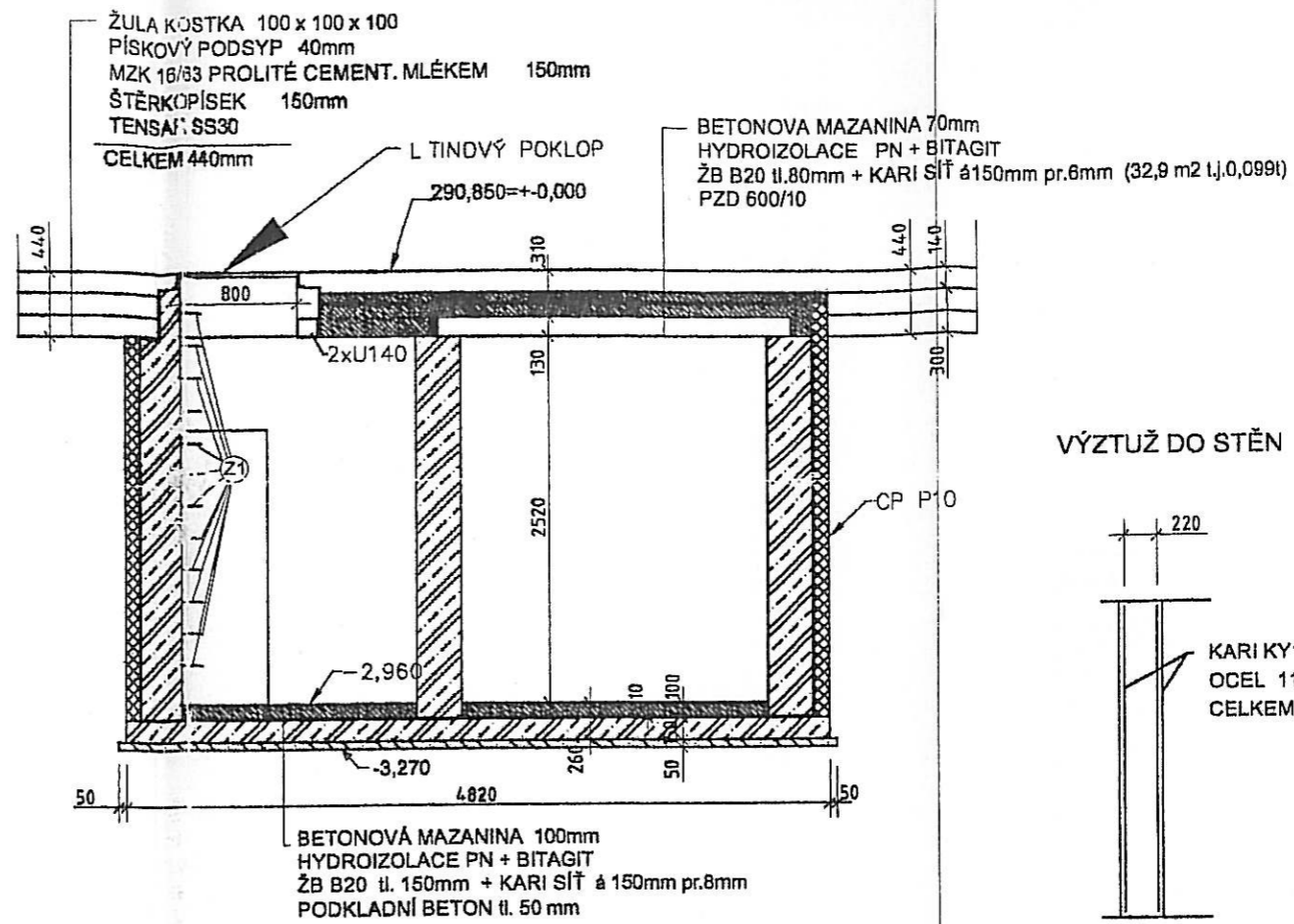
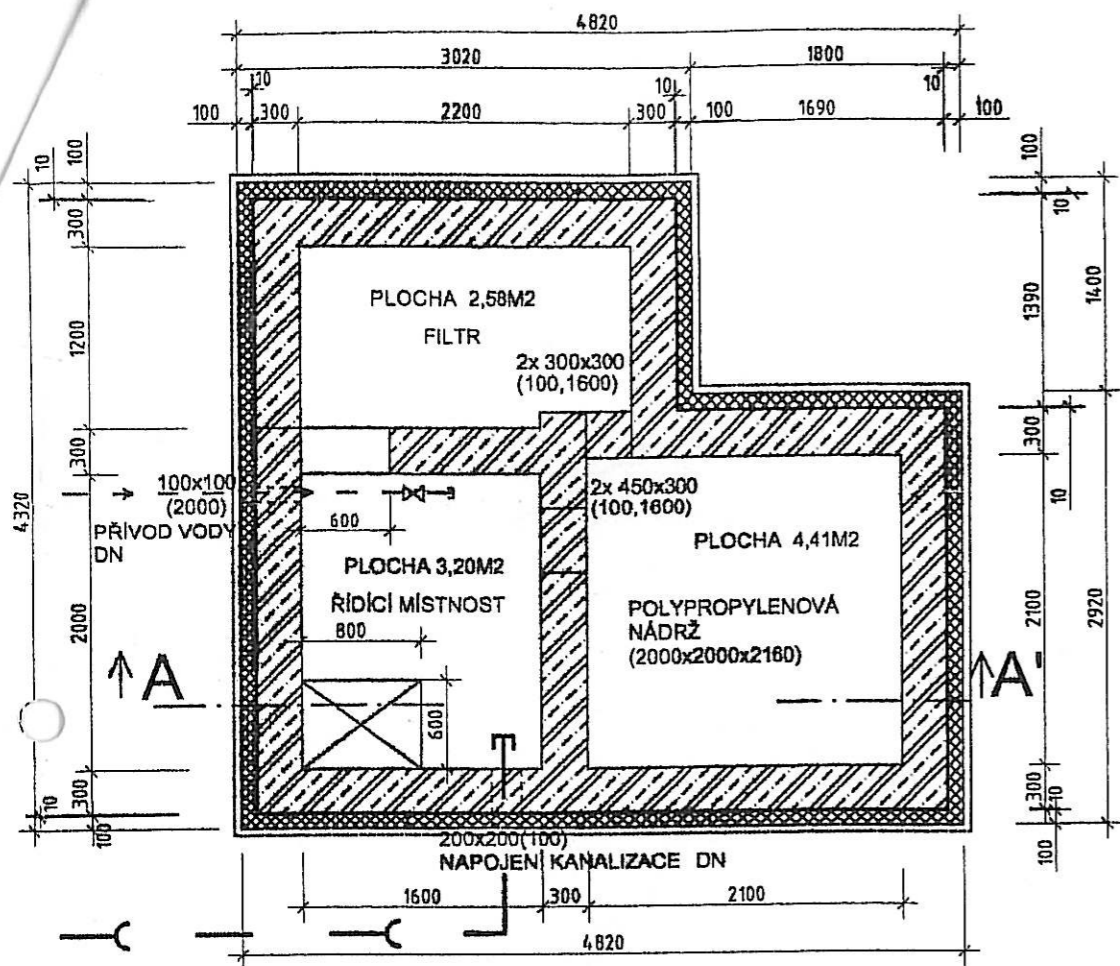
Městský úřad ve Frýdku-Místku
stavební úřad

Schvaluje se k provedení za podmínek
stanovených ve stavebním povolení
Frýdek-Místek dne 15. srpna 2001.

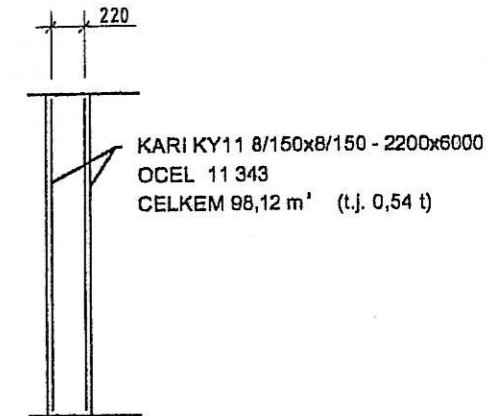
M. J. ...



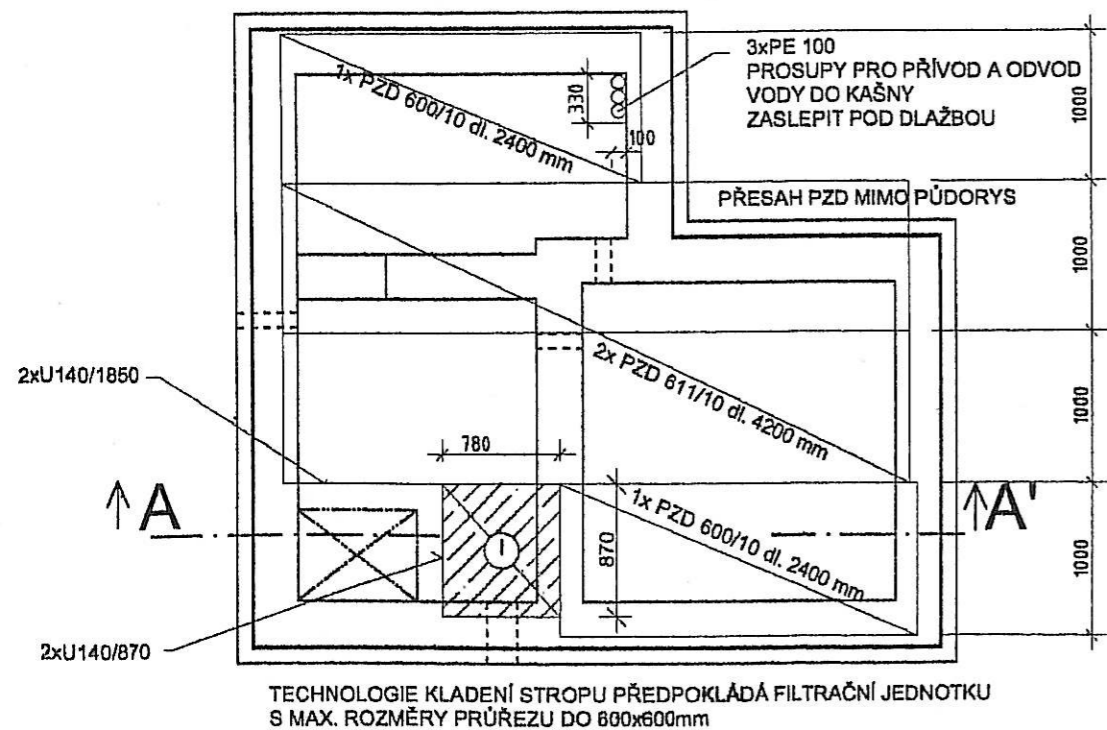
VYPRACOVAL	Ing. Pavel NOVÁK	<i>M. J. ...</i>	HUTNÍ PROJEKT FRÝDEK-MÍSTEK s.r.l.	
PROJEKTANT	Ing. Radimír ZENDULKA			
SCHVÁLIL	Ing. Luděk ČECH	<i>L. Čech</i>	DATUM 03 / 2001	
KONTROLOVAL	Ing. arch. Arnošt HRADIL		ÚČEL PRO STAV. ŘÍZENÍ A P	
INVESTOR	MĚSTO FRÝDEK-MÍSTEK	<i>A. Hradil</i>	ČÍSLO ZAKÁZKY	
MÍSTO STAVBY	NÁMĚSTÍ SVOBODY, MÍSTEK		632/03-200	
STAVBA	REKONSTRUKCE NÁMĚSTÍ SVOBODY V MÍSTKU A PŘILEHLÝCH ČÁSTÍ		ARCHIV. ČÍSLO/LIST HP4-1-52 055	
			LISTŮ	POČET A4 6
			MĚŘÍTKO 1:50 1:200	POŘADOVÉ Č B1
SO 05-PODZEMNÍ OBJEKT PRO VODNÍ HOSPODÁŘSTVÍ KAŠNY				



VÝZTUŽ DO STĚN



1:50
PŮDORYS ZAKRYTÍ OBJEKTU



M 1:5
OCEL. STUPADLA pr. 12 mm (popř. STUPACÍ ŽELEZA TYPOVÁ)

