



FRÝDEK ≈ MÍSTEK

Statutární město Frýdek-Místek
Magistrát města Frýdku-Místku
Radniční 1148, 738 01 Frýdek-Místek

Odbor zadávání veřejných zakázek

pracoviště Radniční 1148, Frýdek

Váš dopis značka:

Ze dne:

Číslo jednací: MMFM 141636/2021

Spisová značka: MMFM_S 12041/2021/OZVZ/ČechS

Vyřizuje: Ing. Simona ČECHOVÁ

Telefon: 558609265

E-mail: cechova.simona@frydekmistek.cz

Datum: 22.09.2021

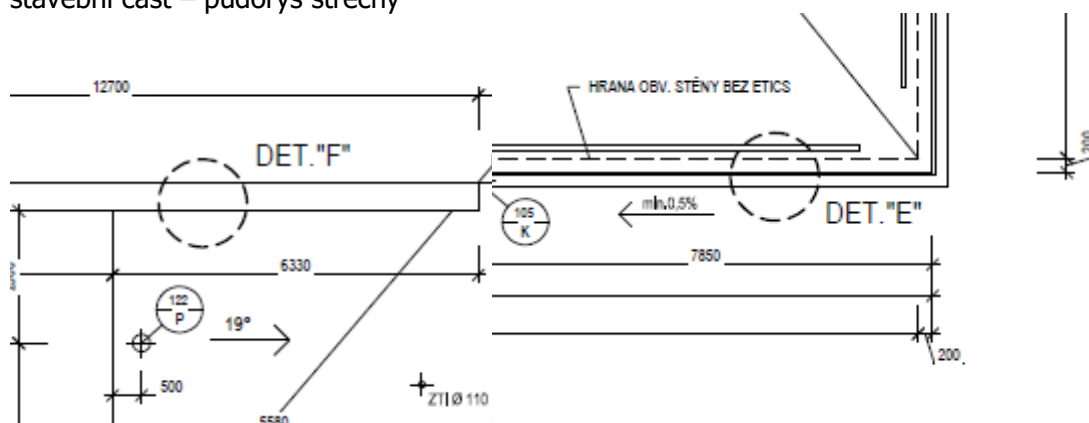
VYSVĚTLENÍ ZADÁVACÍCH PODMÍNEK č. 4

Název veřejné zakázky	Stavební úpravy domu čp. 1083, ul. Těšínská na sídlo městské policie
Číslo veřejné zakázky	P21V00000051
Předmět veřejné zakázky	stavební práce
Kategorie dle předp. hodnoty	podlimitní
Druh zadávacího řízení	otevřené řízení

Zadavatel obdržel žádost o vysvětlení zadávacích podmínek následujícího znění:

Dotaz č. 1:

stavební část – půdorys střechy



Na půdoryse střechy jsou detaily E+F.
V projektové dokumentaci jsme je nenašli.

- **Žádáme o doložení detailu „E“ a „F“.**

Odpoď:

Zadavatel sděluje, že oproti původnímu projektu došlo ke změně krytiny, odpadá tímto zadání detailů „E“ a „F“, detaily budou dle vybraného dodavatele a jím zvoleného střešního systému.

Dotaz č. 2

stavební část

110 AL

HLINÍKOVÉ PROSKLENÉ STĚNY A DVEŘE - INTERIÉR, BEZ POŽADAVKU NA PROSTUP TEPLA (VČETNĚ PROTIPOŽÁRNÍCH); SOUHRNNÝ POPIS:
RÁMÍ: HLINÍKOVÉ PROFILY ŠÍŘKA 60 mm
ZASKLENÍ: JEDNODUCHÉ BEZPEČNOSTNÍ (LEPENÉ), S POLEPY PRO SLABOZRAKE
PRÁH: DVEŘE BEZ PRAHU ; U PROTIPOŽÁRNÍCH DVEŘÍ TĚSNÍCI PADACÍ LIŠTA
BARVÉVNÉ ŘEŠENÍ RÁMŮ: V ODSŤINĚ RAL ; BUDE URČENO NA STAVĚ
EL. MECHANICKÉ ZÁMKY: PŘED VÝROBU DVEŘÍ NUTNÁ KOORDINACE S DODAVATELEM SLABOPROUDE ELEKTROINSTALACE !
POZNÁMKA: ROZMĚRY OVĚŘIT NA STAVĚ, VČETNĚ SKUTEČNÉ PROVÁDĚNÉ VÝŠKOVÉ ÚROVNĚ NOVOHO PODHLEDU !!!
BARVÉVNÉ ŘEŠENÍ: POUVRCHOVÁ ÚPRAVA RÁMŮ V BARVĚ RAL ; BARVA BUDE URČENA INVESTOREM.

111 AL

3600 x 3800 1 1

VE VÝPISECH JSOU UVEDENY SKLADESNÉ ROZMĚRY, PŘED VÝROBU PRŮVÝROBNÍ ROZMĚRY OVĚŘIT NA STAVĚ!

POL.	SCHEMA	ROZMĚRY / POPIS	ROZMĚR (mm)	POČET (ks)				CELKOVÝ
				1 NP	2 NP	3 NP	EXT.	
112 AL		INTERIÉROVÉ PROTIPOŽÁRNÍ PROSKLENÉ HLINÍKOVÉ DVOUKŘÍDLOVÉ OTEVÍRÁVÉ DVEŘE, AKTIVNÍ KŘÍDLO PRAVE P.0.: EBUKOCIP3, VČETNĚ PLNÉHO PROTIPOŽÁRNÍHO DÍLCE NAD PODHLEDEM PLNÁ VÝPLŇ DO VÝŠKY 300 MM NAD PODLAHOU VE SMĚRU UNIKU UNIKOVÉ KOVÁNÍ (PANKOVÁ KLUKA), Z VNĚJŠÍ STRANY KLUKA, CYLINDRICKÝ ZÁMEK, SAMOZAVÍRAČ OSTATNÍ VIZ SOUHRNNÝ POPIS	2000 x 3500	1				1

294	767204L05	AL-111 - D+M Interiérová prosklená AL stěna s dvoukřídlymi otevíravými dveřmi, pevné boční prosklené, díly a nadsvětlík, AL profily, 3600x3800mm	ks	1,00000
		"kompletní provedení dle specifikace PD a TZ vč. všech souvisejících prací dodávek, příslušenství a komponentů dle výpisu" : "v jednotkové ceně započítáno: dodávka, výroba, montáž/osazení/kotvení (vč.kotvicích prvků), povrchová úprava" : "kompletní specifikace viz výpis hliníkových výrobků" : 1 : 1		1,00000
295	767204L06	AL-112 - D+M Interiérové protipožární prosklené AL dvoukřídle otevíravé dveře, požární odolnost, EI30-C/DP3, včetně plného protipožárního dílce nad podhledem, AL profily, včetně těsnící padací lišty, 2000x3500mm	ks	1,00000
		"kompletní provedení dle specifikace PD a TZ vč. všech souvisejících prací dodávek, příslušenství a komponentů dle výpisu" : "v jednotkové ceně započítáno: dodávka, výroba, montáž/osazení/kotvení (vč.kotvicích prvků), povrchová úprava" : "kompletní specifikace viz výpis hliníkových výrobků" : 1 : 1		1,00000
296	767204L07	AL-113 - D+M Interiérové protipožární prosklené AL dvoukřídle otevíravé dveře, požární odolnost, EI30-C/DP3, včetně plného protipožárního dílce nad podhledem, AL profily, včetně těsnící padací lišty, 1800x3500mm	ks	1,00000

"kompletní provedení dle specifikace PD a TZ vč. všech souvisejících prací dodávek, příslušenství a komponentů dle výpisu" :

"v jednotkové ceně započítáno: dodávka, výroba, montáž/osazení/kotvení (vč.kotvicích prvků), povrchová úprava" :

"kompletní specifikace viz výpis hliníkových výrobků" :

1 :

1

1,00000

297	767204L08	AL-114 - D+M Interiérové protipožární prosklené AL dvoukřídlé otevíravé dveře, požární odolnost, EI30-C/DP3, včetně plného protipožárního dílce nad podhledem, AL profily, včetně těsnící padací	ks	2,00000
-----	-----------	--	----	---------

lišty, 1900x3350mm

"kompletní provedení dle specifikace PD a TZ vč. všech souvisejících prací dodávek, příslušenství a komponentů dle výpisu" :

"v jednotkové ceně započítáno: dodávka, výroba, montáž/osazení/kotvení (vč.kotvicích prvků), povrchová úprava" :

"kompletní specifikace viz výpis hliníkových výrobků" :

2 :

2

2,00000

Třídy požární odolnosti u požárních uzávěrů

EI 30 DP3 C znamená - protipožární dveře se zvýšenou odolností EI 30, dřevěné, osazené dveřním protipožárním zavíračem.

Výše zobrazené interiérové prosklené dveře mají označení EI30-C/DP3. Toto označení dle „třídy požární odolnosti u požárních uzávěrů“ znamená, že se jedná o dřevěné protipožární dveře. Zároveň je uvedeno, že se jedná o hliníkové dveře.

- **Budou tedy dveře dřevěné nebo hliníkové? Z popisu položky nelze vyčíst, protože v popise jsou dvoje informace.**
- **Dotaz platí pro odk.112/AI+113/AI+114AI.**
- **Z jakého materiálů bude PLNÝ PROTIPOŽÁRNÍ DÍLEC NAD PODHLEDEM u odk. 112/AI+113/AI+114AI?**

Odpověď:

Dveře budou hliníkové s EI 30, text ve výkazu byl opraven viz položky. Protipožární dílec bude sendvičový s odolností totožnou s danými dveřmi tzn. EI 30.

Dotaz č. 3

stavební část – výkaz výměr z DI č.3

281	766040L33	T-201 - D+M Interiérová sestava opláštění WC kabin, provedení: nosná kce z nerezové oceli, opláštění, , probarevným HPL laminátem min.tl. 12mm, včetně 2x jednokřídlových otočných dveří 700x1970mm, 1ks	m2	6,93000
-----	-----------	--	----	---------

"kompletní provedení dle specifikace PD a TZ vč. všech souvisejících prací dodávek, příslušenství a komponentů dle výpisu" :

"v jednotkové ceně započítáno: dodávka, výroba, montáž/osazení/kotvení (vč.kotvicích prvků), povrchová úprava" :

"kompletní specifikace viz výpis truhlářských výrobků" :

6,93 :

6,93

6,93000

282	766040L34	T-202 - D+M Pisoárová zástěna, provedení: probarevný HPL laminát tl. 15mm, rozměr 450x1200mm, 2ks	m2	1,08000
-----	-----------	---	----	---------

"kompletní provedení dle specifikace PD a TZ vč. všech souvisejících prací dodávek, příslušenství a komponentů dle výpisu" :

"v jednotkové ceně započítáno: dodávka, výroba, montáž/osazení/kotvení (vč.kotvicích prvků), povrchová úprava" :

"kompletní specifikace viz výpis truhlářských výrobků" :

1,08 :

1,08

1,08000

283	766040L35	T-203 - D+M Sprchová zástěna, provedení: probarevný HPL laminát tl. 15mm, rozměr 450x1800mm, 2ks	m2	1,62000
-----	-----------	--	----	---------

V rámci dodatečných informací č.3 byl změněn materiál u WC kabin na tl.12 mm, ale u pisoárových a sprchových zástěn zůstal materiál tl.15mm.

Přestože byl vznesen dotaz nebylo na něj odpovězeno.

dotaz č.50

WC kabiny a pisoárové zástěny jsou navrženy z probarveného HPL laminátu tl.15 mm.

- **Je nutné dodržet tloušťku probarveného laminátu 15 mm?**

Č.J.: MMFM 130948/2021

Strana 28 (celkem 33)

- **Není možné použít tenčí laminát? Třeba 13 mm?**

Odpověď:

Je zveřejněn nový soupis prací, s opravou této položky č. 281 záložka 01 3 Pol (oddíl D.1.1.), tloušťka bude minimálně 12 mm.

- **Bude upravena tloušťka materiálů také u pisoárových zástěn a sprchových zástěn na tl.12mm?**

Odpověď:

Pisoárové zástěny budou také v minimální tloušťce 12mm. Výkaz výměr byl opraven.

Dotaz č. 4**Dotaz č. 1:**

Ze zadávací projektové dokumentace není zřejmé kolik anténních stožárů bude umístěno na střeše. Z dokumentace slaboproudu jsou patrné 3ks stožárů, v dokumentaci hromosvodů nejsou znázorněny vůbec a ve výkazech výměr je pouze jeden oddálený hromosvod, který není znázorněn v dokumentaci a s největší pravděpodobností bude chránit anténní stožár. Žádáme zadavatele o upřesnění technického zadání, tj. množství a umístění anténních stožárů včetně oddálených hromosvodů, popř. úpravu výkazů výměr.

Odpověď:

Zadavatel sděluje, že celkem budou 3ks anténních stožárů, jak je uvedeno ve výkresové dokumentaci slaboproudu.

- **Máme si sami na základě odpovědi na dotaz opravit výkaz výměr nebo bude zaslán opravený výkaz výměr zadavatelem?**

Odpověď:

Budou 3 ks anténních stožárů. Výkaz výměr byl opraven, viz výkaz Architektonicko-stavební řešení položka 365 záložka 01 3 Pol.

Dotaz č. 5

SO 02 – list 01 24 Pol

Ve výše zobrazeném výkazu výměr pro SO 02 zůstaly pol.č.79 až 82 týkající se klempířských konstrukcí.

- **O jaké práce se jedná?**
- **Nesouvisí oddíl konstrukce klempířské se zrušeným přístřeškem?**

Odpověď:

Zadavatel sděluje, že položky souvisely s přístřeškem a byly zrušeny. Výkaz výměr byl opraven.

Dotaz č. 6

SO 02 – list 01 24 Pol

Ve výkazu výměr pro SO 02 zůstaly výměrnice a poznámky u některých položek týkající se zrušeného přístřešku.

Jako příklad jsou uvedeny níže 2 položky :

13	131203101110	Hloubení jam ručním nebo pneum nářadím v soudržných horninách tř. 3 "D.2-SO02 v.č. C2, detaily, TZ - NS viz výpis prvků" : "základy - zábradlí" 1,3 : "základy - přístřešek" 26,0 : 27,3	m3	27,30000 27,30000
27	272321311R00	Beton základových kleneb železový třídy C 16/20 "D.2-SO02 v.č. C2, detaily, TZ - NS viz výpis prvků" : "zábradlí" 1,3 : "přístřešek" 26,0 : 27,3	m3	27,30000 27,30000

- **Bude opraven výkaz výměr pro SO 02 a zrušeny všechny položky týkající se zrušeného přístřešku?**

Odpověď:

Zadavatel sděluje, že položky souvisely s přístřeškem a byly zrušeny. Výkaz výměr byl opraven.

Dotaz č. 7

nápís na fasádě odk.501/P

390	795055L34	P-501 - D+M Nápís na fasádě specifikace viz "Výpis prvků-prefabrikáty" : 2	ks	2,00000 2,00000
-----	-----------	--	----	--------------------------------

v.č.18 g-Výpis prvků-prefabrikáty.pdf

VE VÝPISĚCH JSOU UVEDENY SKLADEBNÉ ROZMĚRY, PŘED VÝROBOU PRVKŮ VÝROBNÍ ROZMĚRY OVĚŘIT NA STAVBĚ!

POL.	SCHEMA	ROZMĚR POPIS	ROZMĚR (mm)	POČET (ks)					CELKEM (ks)
				1.NP	2.NP	3.NP	STR.	EXT.	
501 P	VIZ POHLEDY - BARVENÉ ŘEŠENÍ -HLAVNÍ VSTUP DO OBJEKTU -VSTUP DO KONTAKTNÍHO CENTRA	NÁPIS NA FASÁDĚ NÁPIS ZE SAMOSTATNÝCH PLASTICKÝCH PÍSMEN, KTERÁ JSOU PODOVĚCENA (PODOVĚCENÍ SOUČÁSTI DODÁVKY NÁPISU) SOUČÁSTI DODÁVKY JE GRAFICKÝ NÁVRH DESIGNOVÉHO SPECIALISTY, KTERÝ ZPRACOVUJE VLÁŠTNÍ DOKUMENTACI, KTERÁ BUDE ODSOUHLAŠENA AUTORSKÝM DOZOREM, INVESTOREM A UŽIVATELEM OBJEKTU PODKLADY KE ZPRACOVÁNÍ PODROBNĚHO NÁVRHU DODÁ INVEŠTOR (ZAJISTI OD UŽIVATELE OBJEKTU - MĚSTA FJM)	300x2800	2	0				2



Dle výkazu výměr mají být pod odkazem 501/P 2kusy nápisů. Dle výkresu pohledů je nápis pouze jeden.

- **Budou tedy 2 kusy nápisů nebo pouze jeden kus?**
- **Kde bude druhý nápis umístěn?**
- **Jaký bude druhý nápis, jaký bude mít text, kolik bude mít písmen?**
- **Také bude mít velikost 300x2800mm?**

- **Z jakého materiálu budou písmena?**
- **Dle poznámky ve výpise prvků podklady dodá investor. Ale kdy? Až při realizaci? Podle čeho máme ocenit?**

Odpověď:

Na fasádě budou dva nápisy, jeden s textem „MĚSTSKÁ POLICIE“ bude nad hlavním vstupem, druhý s textem „KONTAKTNÍ CENTRUM“ bude nad vchodem do kontaktního centra. Rozměr druhého nápisu bude 300x3200mm.

Dotaz č. 8

venkovní tablo - odk.502/P

502 P	ocel 800 x 600	3	0	3
	VENKOVNÍ TABLO INFORMAČNÍHO SYSTÉMU PROVEDENÍ Z ČÍRÉHO BEZRÁMOVÉHO BEZPEČNOSTNÍHO SKLA KOTVENÉHO NA FASÁDU DÍŠTANČNÍMI TERČI Z NEREZOVÉ OCELI SOUČÁSTI DODÁVKY JE GRAFICKÝ NÁVRH DESIGNOVÉHO SPECIALISTY, KTERÝ ZPRACUJE VLASTNÍ DOKUMENTACI, KTERÁ BUDE ODSOUHLAŠENA AUTORSKÝM DOZOREM, INVESTOREM A UŽIVATELEM OBJEKTU PODKLADY KE ZPRACOVÁNÍ PODROBNÉHO NÁVRHU DODÁ INVESTOR (ZAJISTI OD UŽIVATELE OBJEKTU - MĚSTA FM)			
	FASÁDNÍ OBKLAD Z VELKOFORMÁTOVÝCH			

Součástí dodávky má být grafický návrh designového specialisty, který zpracuje vlastní dokumentaci a podklady ke zpracování návrhu dodá investor.

My máme pouze informaci, že tablo bude skleněné kotvené terči z nerez oceli. Ale není známo, o jaký grafický návrh půjde.

- **Jaký bude grafický návrh na tablu?**
- **Jaký bude na tablu nápis?**
- **Jakou bude mít skleněné tablo tloušťku?**

Odpověď:

Na venkovním tablu bude rozpis kanceláří dle jednotlivých podlaží a odborů, sklo bude bezpečnostní (tudíž k tomu adekvátní tloušťka dle dodavatele).

Dotaz č. 9

vysvětlení zadávacích podmínek č.3

Dotaz č. 16

Ve výpisu prvků 121/P je dán výlez rozměru: 450x730 s izolačním dvojsklem.

S izolačním dvojsklem se tento rozměr nevyrábí, vyrábí se nejbližší rozměry 550x980 nebo 660x880. prosíme o objasnění rozměru případně úpravu specifikace.

Odpověď:

Je zveřejněn nový soupis prací, s opravou této položky č. 381 záložka 01 3 Pol. (oddíl D.1.1.), rozměr bude 660x880mm.

381	795055L32	D+M Protipožární ucpávky prostupů stropem	m2	5,00000
-----	-----------	---	----	---------

"kompletní provedení dle specifikace PD a TZ vč. všech souvisejících prací dodávek, příslušenství a komponentů dle výpisu" :

5 :

5

5,00000

- **Můžete vysvětlit?**
- **Pol.č.381 řeší protipožární ucpávky.**

Odpověď:

Zadavatel sděluje, že se jedná se o administrativní chybu v uveřejněném vysvětlení č. 3, správně má být položka č. 361.

Dotaz č. 10

vysvětlení zadávací dokumentace č.3

Dotaz č. 22

výkaz výměr stavební

109 T	<p>DŘEVĚNÉ INTERIEROVÉ DVEŘE, ZVUKOVÉ IZOLAČNÍ (VČ. PROTIPŮŽÁRNÍCH) - SOUHRNNÝ POPIS</p> <p>OBECNÝ POPIS DVEŘÍ: KŘÍDLOVE DŘEVĚNÉ OTVOROVÉ DVEŘE SE ZVÝŠENOU VZDUCHOVOU NEPRŮZVUČNOSTÍ (RW=22 dB), URČENÉ PRO OSAZENÍ DO OCELOVÉ ZÁRUBNĚ. DVEŘE BEZ PRÁHU S PADACÍ TĚSNICÍ LÍSTOU</p> <p>DVEŘNÍ KŘÍDLO: S POLODRÁŽKOU, HLADKÉ PUNĚ, RÁMKŘÍDLO Z MASIVNÍHO DŘEVA, TUHÁ ZVUKOVĚ IZOLAČNÍ (PŘÍP. PROTIPŮŽÁRNÍ) VÝPLŇ, OPLÁŠTĚNÍ VÝPLNĚ NOGINOU NEBO DESKOU, POVRCHOVÁ ÚPRAVA HPL LAMINÁTEM</p> <p>ZÁRUBEŇ: OCELOVÁ ZÁRUBEŇ, HRANATÁ, SE ZVUKOVÝM TĚSNĚNÍM, S POVRCHOVOU ÚPRAVOU VYPALOVACÍM LAKEM V BARVĚ RAL (DORUBĚŇ UČENÁ PRO DVEŘI OSAZENÉ S CERTIFIKOVANOU NEPRŮZVUČNOSTÍ, PŘÍP. POŽÁRNÍ ODOLNOSTÍ)</p> <p>POZNÁMKA: - DVEŘE BUDOU DODÁNY JAKO CERTIFIKOVANÝ KOMPLET DVEŘÍ, ZÁRUBNĚ, A DALŠÍHO PŘEBLÍŽENSTVÍ (CERTIFIKÁT Y BUDOU DOKLÁDAT ZVUKOVOU NEPRŮZVUČNOST, POŽÁRNÍ ODOLNOST, PROSTUP TĚPLA, A.T.D.) - KOVÁNÍ DVEŘÍ A PŘÍPRAVA K JEHO PROVEDENÍ BUDE KOORDINOVÁNO S PROJEKTEM SLABOPROUDÉ ELEKTROINSTALACE. - U DVEŘÍ S EL. MECHANICKÝM ZÁMKEM JE DOLEŽITÍ DODÁVAT KABELOVÁ PŘÍPRAVA K NÁPOJENÍ NA PŘÍSTUPOVÝ SYSTÉM. - DVEŘE BUDOU DODÁNY VČETNĚ PIKTOGRAMŮ - TYP KOVÁNÍ BUDE ODSOUHLAŠEN INVESTOREM - BAREVNÉ ŘEŠENÍ BUDE URČENO INVESTOREM</p>
----------	--

Dle v.č.18d-Výpis prvků-truhlářské výrobky mají být dveře dodávány včetně piktogramů
V popise položky ve slepém výkazu výměr žádný piktogram není.

- **Jaké budou piktogramy?**
- **Budou piktogramy na všech dveřích nebo jen na některých?**

Odpověď:

Piktogramy budou na všech dveřích, není dáno kde, kdo sedí, a označení dveří může být pouze číslo kanceláře.

Z odpovědi nevyplývá, jaké budou piktogramy.

- **O jaké piktogramy půjde?**
- **Z jakého materiálu piktogramy budou?**
- **Jak budou piktogramy velké? Jaká bude montáž? Lepení nebo**

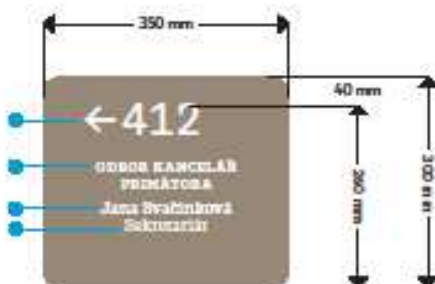
Odpověď:

Jedná se o piktogramy - rozměry: š. 350 x v. 300 mm, tl. 5 mm, kulaté rohy r = 40 mm

- materiál: mléčné plexisklo

- uchycení: ve čtyřech bodech na mechanické kotvení s distančníkem

- materiál polep: řezaná samolepící fólie v světlé modré barvě, RAL 5011 u tabulek v exteriéru, RAL 5012 u tabulek v interiéru.



- Tabac Slab Medium 180 b, tabulkové číslovky, odsazení následujícího textu 25 mm
- Tabac Slab SemiBold 65 b, kapitálky, mezinakové proložení +45 jednotek, řádkový proklad 70 b, odsazení následujícího textu 10 mm
- Tabac Slab SemiBold 65 b, řádkový proklad 75 b
- Tabac Slab Regular 65 b, řádkový proklad 75 b

Přesné popisy - texty jednotlivých piktogramů budou upřesněny investorem při realizaci.

Dotaz č. 11

vysvětlení zadávací dokumentace č.3 - dotaz č.46

- **Z jakého materiálu bude kuchyňská linka provedena? Bude to vysokotlaký laminát HPL nebo klasické lamino?**
- **Zůstane položka pro ocenění ve výkazu výměr stavební části nebo ve výkazu výměr interiéru?**

Odpověď:

Kuchyňská linka je bez vrchních skříněk, jen s policí. Kuchyňská linka bude vyrobena z lamina a pracovní deska bude postforming. Položka zůstane pouze ve výkazu výměr interiéru.

Dotaz zněl, z jakého materiálu budou provedeny kuchyňské liny. Zda půjde o vysokotlaký laminát HPL nebo o klasické lamino.

Odpověď – linka bude provedena z lamina. Ale jakého?

- **Z jakého lamina budou provedeny kuchyňské linky? Půjde o klasické lamino nebo vysokotlaké lamino HPL?**

Odpověď:

Zadavatel sděluje, že kuchyňské linky budou provedeny z vysokotlakého lamina HPL.

Současně zadavatel prodlužuje termín pro podání nabídek do 12.10.2021, do 09: 00 hodin.

Mgr. Roman Šebesta
vedoucí OZVZ

Příloha: - opravený výkaz výměr