

Stupeň projektové dokumentace: <b>DOKUMENTACE PRO PROVEDENÍ STAVBY(DPS) AKTUALIZACE PŮVODNÍ PROJEKTOVÉ DOKUMENTACE</b>		Projektant stavby:	
Autorizovaný projektant		Vypracoval	
Ing.Petr Bezecný		Ing.Petr Bezecný	
Investor stavby: Statutární město Frýdek–Místek, Radniční 1148, 738 22		Družstevní 2288, 738 01 Frýdek – Místek	
Místo stavby: parc.č. 2818 k.ú. Frýdek			
Název zakázky: <b>STAVEBNÍ ÚPRAVY OBJEKTU NA PARC.Č.2818 K.Ú. FRÝDEK</b>		iČ: 28615735 DIČ: CZ28615735	
Výkres: <b>VÝPIS PRVKŮ</b>		Datum	1/2020
		Formát:	
		Měřítko	
		Č. výkresu	Paré č.
		06	

Tato projektová dokumentace je majetkem firmy INPROS F-M s.r.o. a nesmí být kopírována ani dále publikována bez souhlasu vlastníka.

	28. října 1639 738 01 Frýdek-Místek IČO: 646 11 281, DIČ: CZ64611281 tel.: +420 558 436 785 email: inprosfm@inprosfm.cz www.inprosfm.cz	Investor	TEXTIL INVEST GROUP a.s. Na Poříčí 1041/2, Praha 1	Autor		
		Místo stavby	k.ú. Frýdek	HIP	Ing. Vladimíra Pokorná	
Stavba <b>STAVEBNÍ ÚPRAVY OBJEKTU NA PARC.Č. 2818 K.Ú. FRÝDEK</b>  Objekt <b>SO 02 ZPEVNĚNÉ PLOCHY, TERÉNNÍ A SADOVÉ ÚPRAVY, VENKOVNÍ PŘÍSTŘEŠEK</b>			Zodp. projektant	Ing. Vladimíra Pokorná		
			Vypracoval	Vojtěch Mališ		
			Datum	říjen 2016		
			Stupeň	DPS		
				Č. zakázky	16/067	
				Část		
Název	<b>VÝPIS PRVKŮ</b>	Měřítko		Výkres č.	06	Revize

## BOURÁNÍ STÁVAJÍCÍCH ZPEVNĚNÝCH PLOCH

BETONOVÁ DLAŽBA (vč. obrubníků)	... 139 m <sup>2</sup>
ŽULOVÁ DLAŽBA (vč. obrubníků)	... 37 m <sup>2</sup>
ASFALTOBETON (v rozsahu nově prováděných základů, přípojek apod).	... 23 m <sup>2</sup>
PLOCHA Z BETONOVÝCH PANELŮ TL. 200 mm (v rozsahu nově prováděných základů, přípojek apod).	... 174 m <sup>2</sup>

## OSTATNÍ BOURÁNÍ A DEMONTÁŽE

DEMONTÁŽ STÁVAJÍCÍHO OPLOCENÍ V 1,20 m	... 85 bm
DEMONTÁŽ STÁVAJÍCÍHO OPLOCENÍ V 1,80 m	... 30 bm
DEMONTÁŽ STÁVAJÍCÍHO KŘÍDLOVÉ BRÁNY š. 6,50 m v. 1,80 m	... 1 ks
VYBOURÁNÍ STÁVAJÍCÍ BETONOVÉ STĚNY (BETON ARMOVANÝ)	... 8 m <sup>3</sup>
BOURÁNÍ BETONOVÝCH ŽLABOVEK Š.500 mm	... 45 bm
BOURÁNÍ BETONOVÝCH ŠACHET 600 x 600 x 1500 mm	... 6 ks
BOURÁNÍ BETONOVÉ STĚNY V 3,20 m (BETON. PANELY 250 mm + I PROFILY á 2 m)	... 25 bm
BOURÁNÍ ARMOVANÝCH BETONOVÝCH PLOCH A A KONSTRUKCÍ VČETNĚ PŘÍPADNÝCH NEZJIŠTĚNÝCH KONSTRUKCÍ POD TERÉNEM (PŘEDPOKLAD)	... 10 m <sup>3</sup>

## KÁCENÍ A ÚPRAVY ZELENĚ

KÁCENÍ NÁLETOVÝCH KEŘŮ	... 40 m <sup>2</sup>
ODSTRANĚNÍ NÁLETOVÝCH TRAVIN A PLEVELE	... 480 m <sup>2</sup>

## ZEMNÍ PRÁCE

ODTĚŽENÍ ZEMINY V MOCNOSTI NOVĚ NAVRHOVANÝCH SKLADEB ZPEVNĚNÝCH PLOCH	... 94 m <sup>3</sup> (ODVOZ NA SKLÁDKU)
VÝKOP V RÁMCI TERÉNNÍCH ÚPRAV	... 14 m <sup>3</sup> (ODVOZ NA SKLÁDKU)
VÝKOP PRO VYBOURÁNÍ STÁVAJÍCÍ BETONOVÉ STĚNY, VČETNĚ ZPĚTNÉHO ZÁSYPY VYTĚŽENOU ZEMINOU	... 23 m <sup>3</sup> (ZPĚTNÁ ZÁSYP, HUTNĚNÝ PO VRSTVÁCH)

ZEMNÍ PRÁCE JSOU NACENĚNY PRO PROVÁDĚNÍ V 3 - 4 TŘÍDĚ TĚŽITELNOSTI, BUDE FAKTUROVÁNO DLE SKUTEČNOSTI

ODTĚŽENÍ ZEMINY V MOCNOSTI NOVĚ NAVRHOVANÝCH SKLADEB ZPEVNĚNÝCH PLOCH - BUDE UPŘESNĚNO NA STAVBĚ DLE ZASTIŽENÝCH PODMÍNEK, ZEMNÍ PLÁŇ BUDE OVĚŘENA DEFORMAČNÍMI ZKOUŠKAMI;  
FAKTUROVÁNO BUDE DLE SKUTEČNOSTI

BOURACÍ PRÁCE A ZEMNÍ PRÁCE FAKTUROVAT DLE SKUTEČNOSTI !

# NAVRŽENÉ ZPEVNĚNÉ PLOCHY

## D1 - DLÁŽDĚNÁ PLOCHA POJÍŽDĚNÁ (CELKEM ... 110,0 m<sup>2</sup>)

### POJÍŽDĚNÁ ZPEVNĚNÁ PLOCHA - ZÁMKOVÁ BETONOVÁ DLAŽBA

- betonová dlažba tl. 80 mm
- kladecí vrstva - štěrkopísek, frakce 4-8 mm tl. 30 mm
- mechanicky zpevněné kamenivo,  
drcené kamenivo, frakce 8-15 mm tl. 150 mm (Edef=120 MPa)
- štěrkokodrt, frakce 0-63 tl. 150 mm (Edef=70 MPa)
- násyp hutnitelným zrnitým nenamrzavým materiálem tl. 300 mm (Edef=45 MPa)  
(mocnost násypu upřesnit na stavbě dle zátěžových zkoušek zemní pláně)
- zhutněná pláň / rostlý terén

## D2 - DLÁŽDĚNÁ PLOCHA OBČASNĚ POJÍŽDĚNÁ - CHODNÍK (CELKEM ... 107,0 m<sup>2</sup>)

### CHODNÍK - ZÁMKOVÁ BETONOVÁ DLAŽBA - ČÁSTEČNĚ POJÍŽDĚNÁ ZPEVNĚNÁ PLOCHA

- betonová dlažba maloformátová tl. 60 mm
- kladecí vrstva - štěrkopísek, frakce 4-8 mm tl. 30 mm
- drcené kamenivo, frakce 8-15 mm tl. 50 mm
- drcené kamenivo, frakce 0-63 tl. 100 mm (Edef=50 MPa)
- násyp hutnitelným zrnitým nenamrzavým materiálem tl. 200 mm (Edef=30 MPa)  
(mocnost násypu upřesnit na stavbě dle zátěžových zkoušek zemní pláně)
- zhutněná pláň / rostlý terén

## A1 - OPRAVA STÁVAJÍCÍCH ZPEVNĚNÝCH PLOCH POJÍŽDĚNÝCH - ASFALTOBETON (CELKEM ... 107,0 m<sup>2</sup>)

- Z ASFALTOBETONU PROVÉST ROVNĚŽ VYSPRAVENÍ POŠKOZENÝCH PLOCH  
Z BETONOVÝCH PANELŮ; PROVÉST POUZE V NEZBYTNÉM ROZSAHU !!!

- asfaltobeton střední ABS II tl. 40 mm
- obalované kamenivo střední OKS I tl. 50 mm
- štěrkokodrt ŠD, tl. 150 mm tl. 150 mm (Edef=80MPa)
- štěrkokodrt ŠD, tl. 150 mm tl. 150 mm (Edef=50MPa)
- násyp hutnitelným zrnitým nenamrzavým materiálem tl. 300 mm (Edef=30 MPa)  
(mocnost násypu upřesnit na stavbě dle zátěžových zkoušek zemní pláně)
- zhutněná pláň / zhutněný záspy výkopu

## D3 - OKAPOVÝ CHODNÍK (CELKEM ... 42 m<sup>2</sup>)

### OKAPOVÝ CHODNÍK

- betonová dlažba velkoformátová (500 x 500 mm) tl. 50 mm
- kladecí vrstva - štěrkopísek, frakce 4-8 mm tl. 30 mm
- drcené kamenivo, frakce 0-63 tl. 100 mm
- zhutněná pláň

## B1 - BETONOVÁ DESKA PRO OSAZENÍ DIESEL AGREGÁTU (CELKEM ... 6 m<sup>2</sup>)

### EXTERIÉROVÁ BETONOVÁ DESKA

- ochranný nátěr na betonové konstrukce v exteriéru
- strojní hlazení povrchu
- beton C20/25 XC 2 armovaný sítí při obou porvších tl. 300 mm  
(sít' KARI 150/150/8)
- drcené kamenivo, frakce 0-63 tl. 200 mm
- zhutněná pláň

PŮDORYSNÉ ROZMĚRY OVĚŘIT S KONKRÉTNĚ VYBRANÝM DODAVATELEM DIESEL AGREGÁTU !

## NOVÉ ZELENÉ PLOCHY (CELKEM ... 433 m<sup>2</sup>)

- ROZPROSTŘENÍ ORNICE V TL. 150 mm
- OSÁZENÍ TRÁVNÍ SMĚSÍ (cca 4 kg osiva / 100m<sup>2</sup>).
- POHNOJENÍ TRÁVNÍKU

## REGENERACE STÁVAJÍCÍCH ZPEVNĚNÝCH PLOCH (CELKEM ... 422 m<sup>2</sup>)

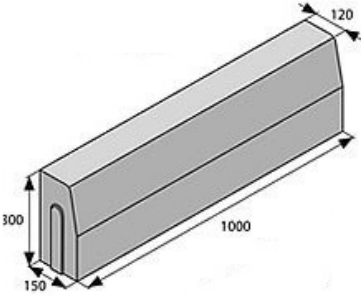
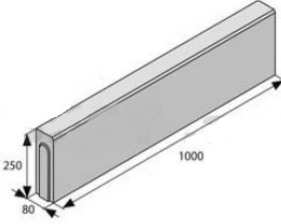
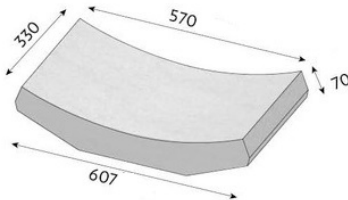
- VERTIKUTACE TRÁVNÍKU (PROŘEZÁNÍ)
- VYHRABÁNÍ STAŘINY (VYČESÁNÍ)
- PŘESETÍ CELÉHO TRÁVNÍKU (cca 4 kg osiva / 100m<sup>2</sup>).
- POHNOJENÍ TRÁVNÍKU

## ZEMNÍ PRÁCE PRO INŽENÝRSKÉ SÍTĚ


Výkopy pro kanalizaci v základech SO 01	- průměrná hloubka 1m, šířka výkopu 0,5m, délka 125 m.
Rozvod vnitřního vodovodu v základech SO 01	- hloubka 1,35m, šířka 0,5, délka 12m
Výkopy pro kanalizaci v terénu	- průměrná hloubka 1,7m, šířka 0,5m, délka 8m
Vnější rozvod vnitřního vodovodu v terénu	- hloubka 1,35m, šířka 0,5, délka 23,5m
Výkop pro přípojku kanalizace	- průměrná hloubka 2m, šířka 0,5m, délka 6m
Výkop pro vodovodní přípojku	- průměrná hloubka 1,4m, šířka 0,5m délka 9m
Výkop pro zaslepení stávajícího napojení na vodovodní řad	- 1ks
Výkopy pro dešťovou kanalizaci - průměrná hloubka	- 1,5m , š. 0,5m, délka 230m
Uložení vodoměrné šachty:	- Obetonování 0,6 m <sup>3</sup> , Štěrkopískový podsyp 0,3 m <sup>3</sup>
Výkopy pro SLP a NN rozvody v terénu	- průměrná hloubka 1,2m, šířka 0,6m, délka 66 m

ZEMNÍ PRÁCE FAKTUROVAT DLE SKUTEČNOSTI !

VE VÝPISECH JSOU UVEDENY SKLADEBNÉ ROZMĚRY, PŘED VÝROBOU PRVKŮ VÝROBNÍ ROZMĚRY OVĚŘIT NA STAVBĚ !

PREFABRIKÁTY	POL.	NORMA ZNAČKA VÝKRES	POPIS	ROZMĚR mm	POČET ks CELKEM
INPROS F-M	01 P		<p><u>SILNIČNÍ OBRUBNÍK</u></p> <p>rozměr: 100 * 250 * 1000 mm</p> <p>JEDNOVRSTVÉ OBRUBNÍKY Z VIBROLISOVANÉHO BETONU, OBRUBNÍKY OPATŘENA SYSTÉMEM QSAVE VYSOKOPEVNOSTNÍ, MRAZUVZDORNÁ, VYSOKÁ TRVANLIVOST A ODOLNOST PROTI MECHANICKÉMU NAMÁHÁNÍ STYK JEDNOTLIVÝCH OBRUBNÍKŮ NA SRAZ</p> <p>BARVA: STANDART (ŠEDÁ)</p>	100 x 250 x 1000 mm	53 bm
	02 P		<p><u>CHODNÍKOVÝ OBRUBNÍK</u></p> <p>rozměr: 80 * 200 * 1000 mm</p> <p>OBRUBNÍKY Z VIBROLISOVANÉHO BETONU VYRÁBĚNÉ DVOUVRSTVOU TECHNOLOGIÍ, OBRUBNÍKY OPATŘENA SYSTÉMEM QSAVE VYSOKOPEVNOSTNÍ, MRAZUVZDORNÁ, ODOLNOST PROTI MECHANICKÉMU NAMÁHÁNÍ, VŮČI PŮSOBENÍ VODY A CHEMIE STYK JEDNOTLIVÝCH OBRUBNÍKŮ NA SRAZ</p> <p>BARVA: STANDART (ŠEDÁ)</p>	80 x 200 x 1000 mm	82 bm
	03 P		<p><u>BETONOVÝ ŽLAB</u></p> <p>ŽLAB Z VIBROLISOVANÉHO BETONU VYRÁBĚNÝ DVOUVRSTVOU TECHNOLOGIÍ, OPATŘEN SYSTÉMEM QSAVE VYSOKOPEVNOSTNÍ, MRAZUVZDORNÁ, ODOLNOST PROTI MECHANICKÉMU NAMÁHÁNÍ, VŮČI PŮSOBENÍ VODY A CHEMIE, TRVANLIVOST, MECHANICKÁ ODOLNOST STYK JEDNOTLIVÝCH ŽLABŮ NA SRAZ</p> <p>BARVA: STANDART (ŠEDÁ) ROZMĚR: ŠÍŘKA 570 MM</p>	70 x 570 x 330 mm	29 bm
05					

VE VÝPISECH JSOU UVEDENY SKLADEBNÉ ROZMĚRY, PŘED VÝROBOU PRVKŮ VÝROBNÍ ROZMĚRY OVĚŘIT NA STAVBĚ !

PREFABRIKÁTY	POL.	NORMA ZNAČKA VÝKRES	POPIS	ROZMĚR mm	POČET ks CELKEM
	04 P		<p>ZAPUŠTĚNÁ EXTERIÉROVÁ ČISTÍCÍ ROHOŽ PRO HRUBÉ NEČISTOTY.  <u>NAPŘ. GAPA CLEANBOX</u>                      Sestava je tvořena boxem z polymerbetonu (hl.80mm) s integrovanou celoobvodovou pozinkovanou hranou (L profil 25/20/2) a s podpěrnými žebry uprostřed. Do boxu je vložen ocelový žárově pozinkovaný rošt ŠKRABÁK (rozměr ok 30 x 10 mm).                      Odvodnění - otvory ve dně boxu. Napojení na dešťovu kanalizaci</p>	1000 x 500 mm	2 ks
INPROS F-M	05 P		<p><u>CHRÁNIČKA STÁVAJÍCÍCH KABELŮ</u></p> <p>KABELOVÉ CHRÁNIČKY- DĚLENÉ PVC A HDPE TRUBKY PRO DODATEČNOU OCHRANU JIŽ POLOŽENÝCH KABELŮ. CHRÁNIČKU UKONČIT MIN 0,5 M ZA HRANOU OCHRANNÉHO PÁSMO DOTČENÉ SÍTĚ.</p> <p>PROVEDENÍ UPŘESNIT NA STAVBĚ, DLE SKUTEČNĚ ZASTIŽENÝCH VEDENÍ A DLE POŽADAVKŮ NA STAVBU PŘIVOLANÝCH SPRÁVCŮ VEDENÍ</p>		45 bm
06					

VE VÝPISECH JSOU UVEDENY SKLADEBNÉ ROZMĚRY, PŘED VÝROBOU PRVKŮ VÝROBNÍ ROZMĚRY OVĚŘIT NA STAVBĚ !

ZÁMEČNICKÉ VÝROBKY

INPROS F-M

07

POL.

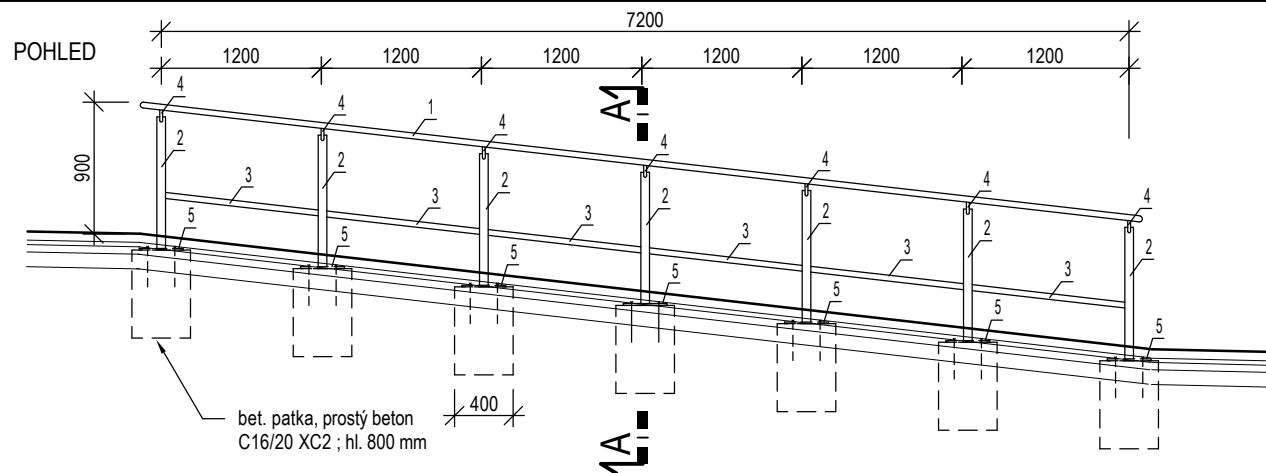
NORMA  
ZNAČKA  
VÝKRES

POPIS

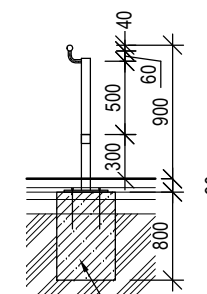
ROZMĚR  
mm

POČET ks  
CELKEM

01  
Z



ŘEZ A-A



bet. patka, prostý beton  
C16/20 XC2 ; hl. 800 mm

bet. patka, prostý beton  
C16/20 XC2 ; hl. 800 mm

VÝKAZ MATERIÁLU

VÝKAZ OCELI PRO 1 KS ZÁBRADLÍ

OZN.	PROFIL	HMOTNOST [kg/m <sup>2</sup> , kg/bm]		PLOCHA, DĚLKA [m <sup>2</sup> , bm]		HMOTNOST [kg]
1	TR 40x3	2,663	kg/bm	8,0	bm	21.304
2	JAKL 60/60/4	6,514	kg/bm	8,0	bm	52.112
3	JAKL 60/40/3	4,128	kg/bm	8,0	bm	33.024
4	TYČ Ø20mm	2,470	kg/bm	2,0	bm	4.940
5	PLECH P12, 300x300mm	8,480	kg/ks	8	bm	67.840
+10% NA SVARY A SPOJE						26.883
CELKEM [kg]						206.1

ZÁBRADLÍ RAMPY (PROVEDENO PO OBOU STRANÁCH RAMPY KE HLAVNÍMU VSTUPU)

Zinkovaná ocelová konstrukce

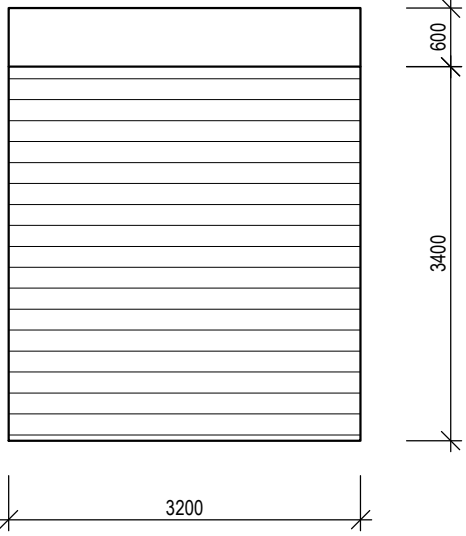
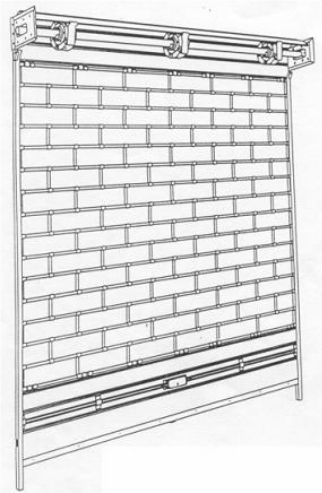
kotvení: kotveno pomocí patního plechu do betonové patky C16/20

barevnost: RAL 7016 - antracitová šedá, 1x základní, 2x vrchní nátěr

betonový základ C16/20 XC2, 400x400x800mm

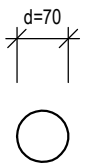
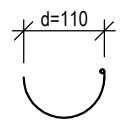
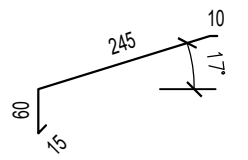
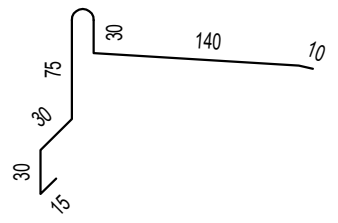
OCEL S235, POZINK  
VČETNĚ KOTEVNÍHO MATERIÁLU

VE VÝPISECH JSOU UVEDENY SKLADEBNÉ ROZMĚRY, PŘED VÝROBOU PRVKŮ VÝROBNÍ ROZMĚRY OVĚŘIT NA STAVBĚ !

ZÁMEČNICKÉ VÝROBKY	POL.	NORMA ZNAČKA VÝKRES	POPIS	ROZMĚR mm	POČET ks CELKEM
	03 Z		<p><u>ELEKTRICKÁ ROLOVACÍ MŘÍŽ</u></p> <p>ROZMĚR SVĚTLÉHO OTVORU: 3,2 x 3,4 m (š. x v.)</p> <p>VODOROVNÁ VÝPLŇ - ROZTEČ 120 MM, JSOU POUŽITY VODOROVNÉ TRUBKY 18 MM VODOROVNÉ TRUBKY ROLOVACÍCH MŘÍŽÍ JSOU VZÁJEMNĚ PROPOJENY SVISLÝMI SPOJKAMI V ROZMEZÍ 280 AŽ 380 MM V ZÁVISLOSTI NA ŠÍŘCE ROLETY. V HORNÍ A SPODNÍ ČÁSTI PANCÍŘE JE UKONČENÍ Z PLNÝCH LAMEL. SPODNÍ DOSEDACÍ LAMELA S MOŽNOSTÍ NAMONTOVÁNÍ UZAMYKACÍHO SYSTÉMU.</p> <p>BOČNÍ PRŮMYSLOVÝ POHON (ELEKTROMOTOR), KRYTOVÁNÍ VALU I BOČNIC V POZINKOVANÉM PROVEDENÍ ROZMĚR PORTÁLU NÁVALU 600 X 600 MM , VODÍCÍ LIŠTY S NEGATIVNÍM NÁBĚHEM A POMOČNÝM PROFILEM.</p> <p>KOTVENÍ NA STÁVAJÍCÍ STĚNU Z PLNÝCH PÁLENÝCH CIHEL (KOTVENÍ Z VNĚJŠÍ STRANY PRŮJEZDU)</p> <p><u>OVLÁDÁNÍ MŘÍŽE:</u> ZE STRANY VÝJEZDU ZE DVORA BUDE OTEVÍRÁNÍ ROLOVACÍ MŘÍŽE ZAJIŠTĚNO INDUKČNÍ SMYČKOU. TATO INDUKČNÍ SMYČKA BUDE PROVEDENA TAK, ABY REAGOVALA POUZE PŘI PRŮJEZDU VOZIDLA, NIKOLIV PŘI PRŮCHODU PĚŠÍ OSOBY . OTEVÍRÁNÍ ROLOVACÍ MŘÍŽE BUDE DÁLE ZAJIŠTĚNO DÁLKOVÝMI OVLADAČI A KLÍČOVÝMI TLAČÍTKY (Z VNITŘNÍ I VNĚJŠÍ STRANY PRŮJEZDU). SOUČÁSTÍ DODÁVKY MŘÍŽE.</p> <p><u>SCHÉMATICKÝ POHLED:</u></p>  <p><u>SCHÉMATICKÁ AXONOMETRIE:</u></p> 	3200 x 3400	1 ks
INPROS F-M					
09					



VE VÝPISECH JSOU UVEDENY SKLADEBNÉ ROZMĚRY, PŘED VÝROBOU PRVKŮ VÝROBNÍ ROZMĚRY OVĚŘIT NA STAVBĚ !

KLEMPÍŘSKÉ VÝROBKY	POL.	NORMA ZNAČKA VÝKRES	POPIS	R.Š. mm	POČET ks CELKEM
	01 K		<p>ODPADNÍ TROUBA KRUHOVÉHO PRŮŘEZU Z POZINKOVANÉHO PLECHU TL. 0,60 mm, VČ. KÓNICKÉHO ŽLABOVÉHO KOTLÍKU (KS 2), KOLEN, OBJÍMEK A KOTEV DO FASÁDY</p> <p>ODPADNÍ TROUBA NAPOJENA NA LAPAČ STŘEŠNÍCH SPLAVENIN (VIZ ČÁST PD - DEŠŤOVÁ KANALIZACE)</p>	250	12 bm
	02 K		<p>PODOKAPNÍ ŽLAB PŮLKRUHOVÉHO TVARU Z POZINKOVANÉHO PLECHU TL. 0,60 mm, VČ. HÁKŮ, ŽLABOVÝCH ČEL A KOTEVNÍCH PRVKŮ</p>	250	27 bm
	03 K		<p>OKAPNICE Z POZINKOVANÉHO PLECHU TL. 0,60 mm VČ. PŘÍPONEK A KOTEVNÍCH PRVKŮ</p>	330	27 bm
	04 K		<p>ZÁVĚTRNÁ LIŠTA Z POZINKOVANÉHO PLECHU TL. 0,60 mm VČ. PŘÍPONEK A KOTEVNÍCH PRVKŮ</p>	330	40 bm

INPROS F-M

10

## BETONOVÉ KONSTRUKCE

### ZÍDKA KOLEM VSTUPNÍ RAMPY (19 bm)

- TLOUŠŤKA STĚNY 300 mm, PROVEDENÍ DO NEZÁMRZNÉ HLOUBKY 800 mm,  
PODKLADNÍ BETON TL. 100 mm (ALTERNATIVNĚ Š.D. PODSYP) V ZÁKLADOVÉ SPÁŘE
- BETON C20/25 XC2 ... 9 m3
- VÝZTUŽ KARI SÍŤEMI PŘI OBOU POVRŠÍCH ... 324 kg (60 m2)  
(SÍŤ 150/150/8 mm; 5,40 kg/m2)
- PODKLADNÍ BETON TL. 100 mm V ZÁKLADOVÉ SPÁŘE C12/15 ... 0,60 m3
- ZE STRANY KONTAKTU SE ZEMINOU ... 57 m2  
BITUMENOVÁ IZOLAČNÍ STĚRKA
- POHLEDOVÉ ČÁSTI KONSTRUKCE OPATŘIT ... 19 m2  
PAROPROPUSTNÝM OCHRANNÝM NÁTĚREM
- KONSTRUKCI PROVÉST V ZÁKLADNÍ POHLEDOVÉ KVALITĚ (POUŽÍT SYSTÉMOVÉ OCELOVÉ BEDNĚNÍ)

### ZÁKLADY SLOUPKŮ ZÁBRADLÍ RAMPY

- ZÁKLADOVÁ PATKA - ROZMĚR 300 x 300 x 800 mm (14 ks)
- BETON C16/20 XC2 ... 1,30 m3

### ZÁKLADY RÁMŮ OCELOVÉHO PŘÍSTŘEŠKU PRO AUTOMOBILY

- ZÁKLADOVÁ PATKA (ROZMĚR 1600 x 1600 x 1000 mm ; 8 ks)
- BETON C16/20 XC2 ... 26 m3
- VÝZTUŽ (11 373) ; PODROBNĚ VIZ VÝKRES VÝZTUŽE PATEK ... 786 kg
- PODKLADNÍ BETON TL. 100 mm V ZÁKLADOVÉ SPÁŘE C12/15 ... 2,30 m3

### PROVÁDĚNÍ BETONOVÉHO LOŽE PRO PREFABRIKÁTY 01/P - 04/P

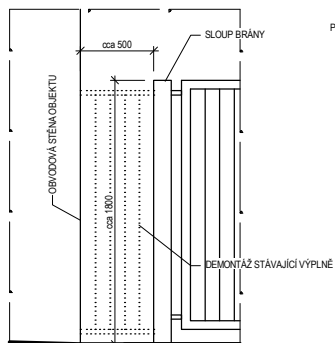
- BETON TŘÍDY MIN. C16/20 XC2
- KLADENÍ BETONOVÝCH OBRUBNÍKŮ A ŽLABŮ VIZ POLOŽKY 01/P - 04/P

### GRAFICKÉ VYZNAČENÍ PARKOVACÍCH STÁNÍ NA STÁVAJÍCÍ ZPEVNĚNÉ PLOŠE

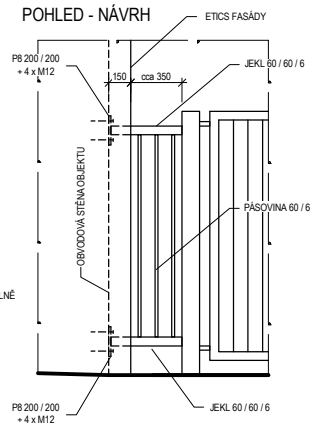
- PROVEDENÍ FORMOU NÁTĚRU NA STÁVAJÍCÍ ZPEVNĚNOU PLOCHU
- VYZNAČENÍ BĚŽNÝCH PARKOVACÍCH STÁNÍ ... 15 x
- VYZNAČENÍ BEZBARIÉROVÝCH PARKOVACÍCH STÁNÍ ... 1 x

## ÚPRAVA STÁVAJÍCÍHO OPLOCENÍ V KOLIZI S ETICS FASÁDY OBJEKTU SO 01

POHLED - STÁVAJÍCÍ STAV



POHLED - NÁVRH



### VÝKAZ OCELI (CELKEM)

OCEL S235 (dle ČSN EN 10027-1)				
OZN.	PROFIL	DĚLKA	HMOTNOST [kg/bm, kg/m <sup>2</sup> ]	HMOTNOST CELKEM
1	JEKL 60 / 60 / 6	1.0	bm	9.45
2	PÁSOVINA 60 / 6	6.0	bm	2.83
3	PLECH P8	0.5	m <sup>2</sup>	62.80
+10% NA SVARY A SPOJE				5.8
<b>HMOTNOST CELKEM</b>				<b>64</b>
POVRCHOVÁ ÚPRAVA: 1 x ZÁKLADNÍ + 2 x KRYCÍ NÁTĚR; CELKOVÁ TLOUŠŤKA 180 μm				

Tato projektová dokumentace je majetkem firmy INPROS F&M s.r.o. a nesmí být kopírována ani dále publikována bez souhlasu vlastníka.